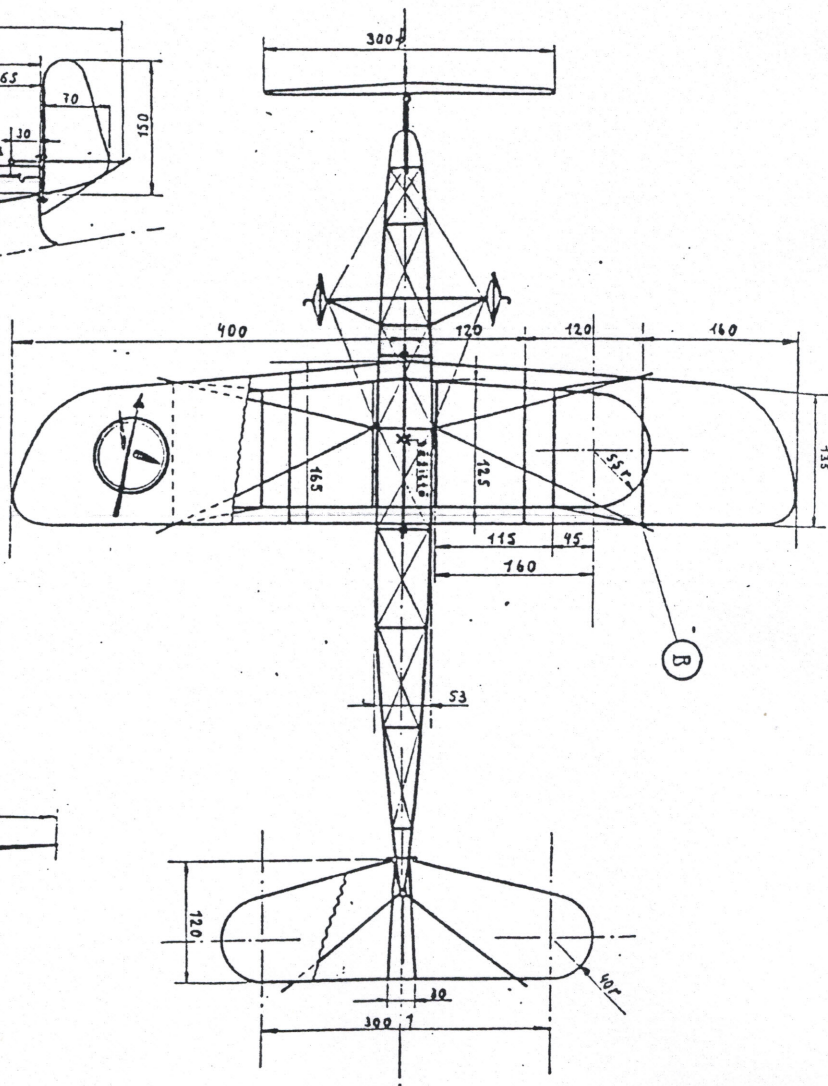
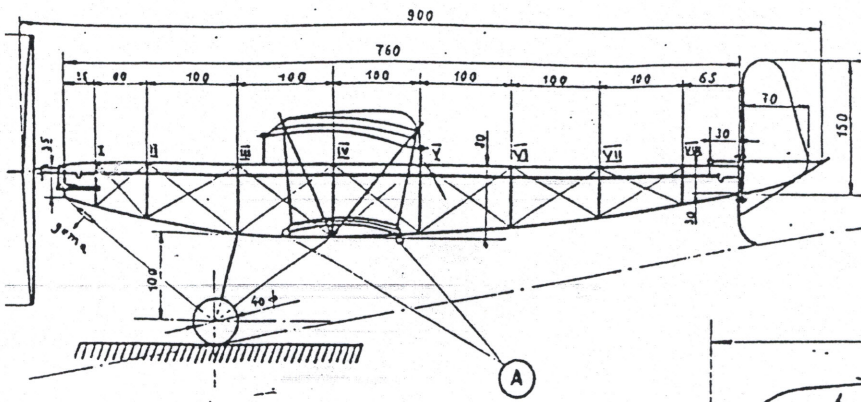


# Model dvojplátníku typu „W 54 d“



## Data

Plocha horního křídla .....	12,00 dm <sup>2</sup>
— dolního — .....	4,70 .....
Celková nosná plocha .....	16,70 dm <sup>2</sup>
Váha .....	80 g
Zalížení na 1 dni .....	4,80 g
Průřez gum. svazku .....	30 mm <sup>2</sup>

